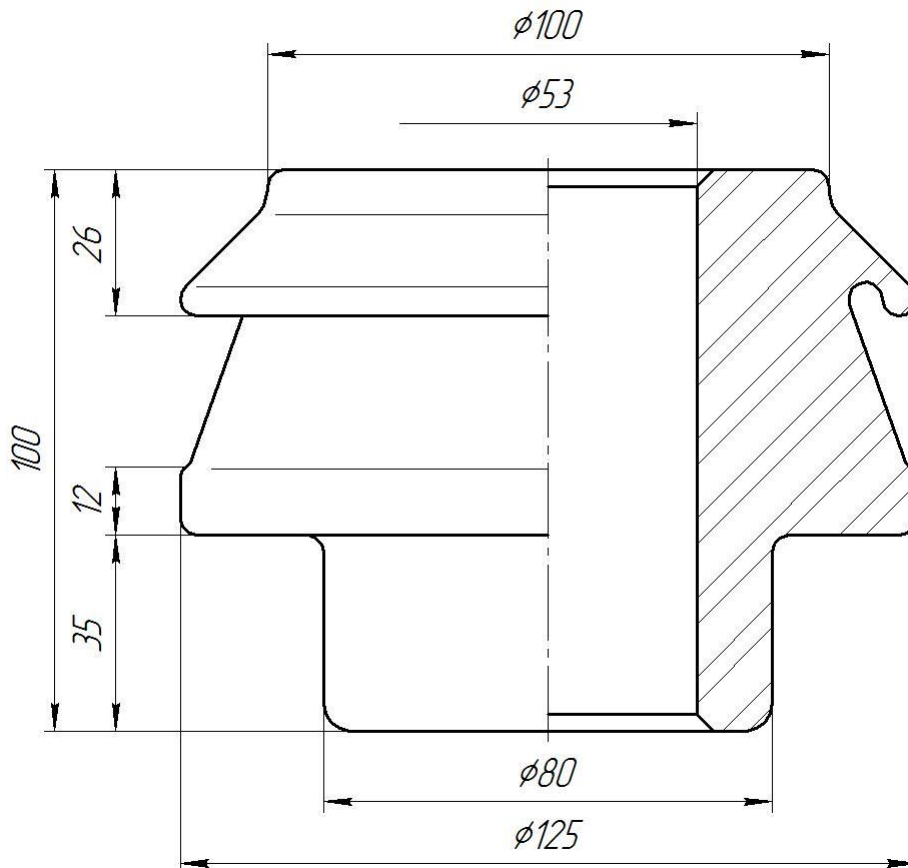




*Изолятор проходной неармированный  
для съемных трансформаторных вводов  
Изолятор прохідний неармований  
для зйомних трансформаторних уводів*



**ИПТ - 1/3150 01**  
**ИВЕЮ.757524.038**  
чертеж  
креслення

Номинальное напряжение, кВ Номинальна напруга, кВ	1
Номинальный ток, А Номинальний струм, А	3150
Масса, кг Маса, кг	1,7
Изолятор соответствует требованиям: Изолятор відповідає вимогам:	ТУ 16-757.032-86
Срок службы-не менее 25 лет Строк служби-не менше 25 років	